

# primus



Επαγγελματικά  
Ταχυ-Στεγνώτρηρια  
Ηλεκτρικά  
Αερίου  
Ατμού

T 11	▷ 13 Kg
T 13	▷ 15 Kg
T 13/13	▷ 30 Kg
T 16	▷ 18 Kg



ΑΝΑΣΤΡΟΦΗ  
ΚΑΔΟΥ



ΑΝΟΞΕΙΔΩΤΟΣ  
ΚΑΔΟΣ



ΕΡΓΟΝΟΜΙΚΗ  
ΚΑΤΑΣΚΕΥΗ



ΜΕΓΑΛΟ  
ΑΝΟΙΓΜΑ ΠΟΡΤΑΣ



ΧΑΜΗΛΗ  
ΚΑΤΑΝΑΛΩΣΗ  
ΕΝΕΡΓΕΙΑΣ



## ΧΑΡΑΚΤΗΡΙΣΤΙΚΑ

Standard τύμπανο ανοξείδωτου χάλυβα με μεγάλη διάμετρο  
Εύχρηστος μικροεπεξεργαστής (ECT)  
Συνδυασμός ακτινικής και αξονικής ροής αέρα - RADAX®:  
- μέγιστη μεταφορά θερμότητας  
- χαμηλή κατανάλωση ενέργειας  
- σύντομο χρονικό διάστημα ξήρασης  
Μεγάλο άνοιγμα πόρτας για εύκολη φόρτωση και εκφόρτωση

## ΕΠΙΛΟΓΕΣ

Έκδοση με κερματοδέκτη  
Αναστροφή κάδου  
Προγραμματιστής πλήρους ελέγχου (FCT)  
Έλεγχος υπολειμμάτων υγρασίας Sensodry®:  
- ασφαλή ξήραση λεπτών λευκών ειδών  
- Ανίχνευση υγρασίας σε ποσοστό  
- ιδανικό σε συνδυασμό με SoftWash®  
- ιδανικό για πυροσβεστικές στολές  
- Διατίθεται σε Easy and Full Control  
Πρόσοψη από ανοξείδωτο ατσάλι.



T 11 (HP)



T 13 (HP)



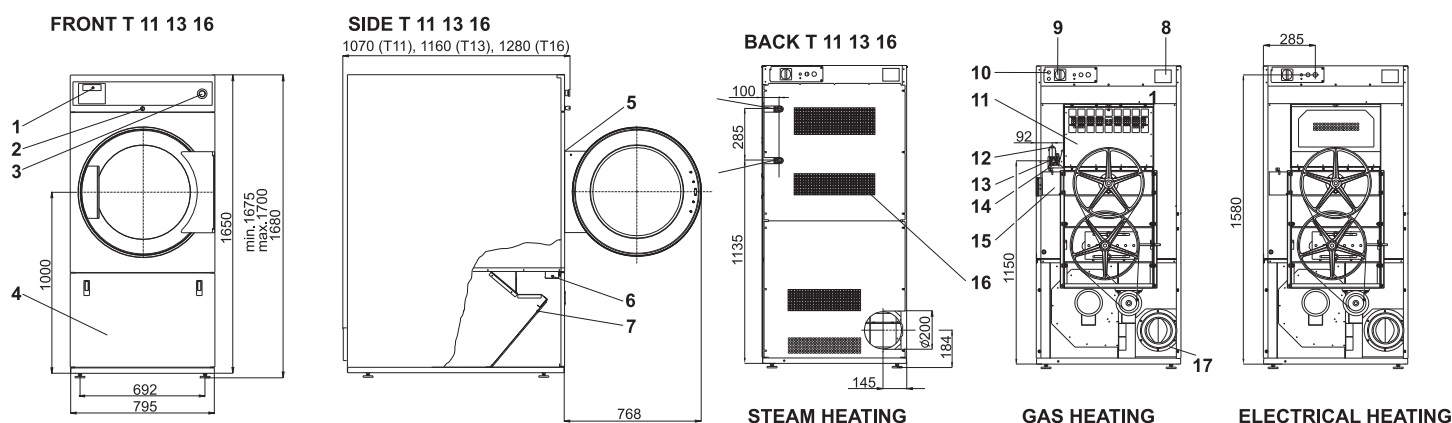
T 16 (HP)



T13/13

TYPE		T 11	T 13	T 13/13	T 16
<b>ΧΩΡΗΤΙΚΟΤΗΤΑ</b>					
Χωρητικότητα κάδου	kg/lb	11/24	13/27	2x13/2x27	16/35
Όγκος Κάδου	l	250	285	2 x285	345
Διάμετρος Κάδου	mm	Ø760	Ø760	2xØ760	Ø760
Αριθμός κάδων		1	1	2	1
Αριθμός πορτών		1	1	2	1
Απαγωγή αέρα	m <sup>3</sup> /h	650-680	630-760	630-760	830-940
Εξάτμιση	l/min	0,205	0,200	0,200	0,225
<b>ΚΙΝΗΤΗΡΕΣ</b>					
Απορροφητικό	kW	0,55	0,55	2 x0,55	0,55
Κινητήρας	kW	0,25	0,25	2 x0,25	0,25
<b>ΘΕΡΜΑΝΣΗ ΑΕΡΙΟΥ</b>					
Παροχή αερίου	NPT	3/4"	3/4"	2 x3/4"	3/4"
Ηλεκτρική σύνδεση		220-240V 50Hz, 1x220-240V 50Hz, 3x380-415V 50Hz			
Ισχύς	kW	16,5	19,5	2 x19,5	25
	kBTU/h	56,3	66,5	2 x66,5	85,3
<b>ΘΕΡΜΑΝΣΗ ΑΤΜΟΥ</b>					
Παροχή Ατμού	NPT	3/4"	3/4"	2x3/4"	3/4"
Ηλεκτρική σύνδεση		3x220-240V 50Hz, 1x220-240V 50Hz, 3x380-415V 50Hz			
Ισχύς Ατμού	kW	16,5-22	19,5-27	2x19,5-27	22- 2 3
Πίεση Ατμού	bar	3-6/7-10	3-6/7-10	3-6/7-10	3-6/7-10
<b>ΘΕΡΜΑΝΣΗ ΗΛΕΚΤΡΙΚΗ</b>					
Ηλεκτρική Σύνδεση		3x220-240V 50Hz, 3x380-415V 50Hz			
Ισχύς	kW	13,5	18,0	2 x18,0	24,0
<b>ΠΡΟΓΡΑΜΜΑΤΙΣΤΗΣ</b>					
Easy Control		Standard	Standard	Standard	Standard
Full Control		Available	Available	Available	Available
<b>ΕΞΟΔΟΣ ΑΕΡΑΓΩΓΟΥ</b>					
	mm	200			
<b>ΔΙΑΣΤΑΣΕΙΣ</b>					
Ύψος x Πλάτος x Βάθος	mm	1675x795x1070	1675 x795x1160	2030 x795x1240	1675 x795x1280
<b>ΔΙΑΣΤΑΣΕΙΣ ΣΥΣΚΕΥΑΣΙΑ</b>					
Μικτό Βάρος	kg	240	265	385	270
Καθαρό Βάρος	kg	230	250	370	250
Υ x Π x Β (Συσκευασ.)	mm	1785x855x1100	1785 x855x1190	2120 x880x1325	1785 x855x1310

\* Steam output is flexible depending on steam pressure, The data concerning dimensions of machines include all extended parts



- |   |  |                                |
|---|--|--------------------------------|
| 1. Programmer   | 7. Lint screen                         | 14. Gas supply (G models only) |
| 2. Lock of the control panel  | 8. Name plate                          | 15. Airflow switch             |
| 3. Emergency stop button (not applicable for version with coin meter) | 9. Main switch                         | 16. Suction                    |
| 4. Lint screen cover  | 10. Main power supply                  | 17. Exhaust piping             |
| 5. Door lock microswitch  | 11. Heating chamber                    | 18. Steam supply               |
| 6. Lint cover microswitch   | 12. Gas valve (G models only)          | 19. Condense drain             |
|   | 13. Pressure regulator (G models only) |                                |

Η Primus διατηρεί το δικαίωμα να αλλάξει τα μηχανήματα και τις προδιαγραφές σε αυτό το έντυπο ανά πάσα στιγμή, χωρίς προηγούμενη ειδοποίηση. Οι λεπτομέρειες και οι φωτογραφίες είναι μόνο για ενημέρωση και ποτέ δεσμευτικές. [www.primuslaundry.com](http://www.primuslaundry.com)