

primus

ΠΛΥΝΤΗΡΙΟ 10 KG
ΣΤΕΓΝΩΤΗΡΙΟ 10 KG
ΣΕ ΣΤΟΙΒΑΞΗ
ΓΙΑ ΜΙΚΡΟΥΣ ΧΩΡΟΥΣ
ΜΕ ΜΕΓΑΛΕΣ ΑΠΑΙΤΗΣΕΙΣ



SDS 10

Επαγγελματικό
Ταχυ-Στεγνωτήριο
Ηλεκτρικό
Αερίου

SPS 10

Πλυντήριοστυπτήριο
Υψηλών Στροφών
Ελεύθερης Έδρασης



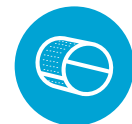
primus

Επαγγελματικό
Πλυντήριοστυπτήριο
Υψηλών Στροφών
Ελεύθερης Έδρασης
SP10 ▷ 10 Kg

Επαγγελματικό
Στεγνωτήριο
Ηλεκτρικό
Αερίου
SD10 ▷ 10 Kg



ΑΝΑΣΤΡΟΦΗ
ΚΑΔΟΥ



ΑΝΟΞΕΙΔΩΤΟΣ
ΚΑΔΟΣ



ΕΡΓΟΝΟΜΙΚΗ
ΚΑΤΑΣΚΕΥΗ



ΜΕΓΑΛΟ
ΑΝΟΙΓΜΑ ΠΟΡΤΑΣ



ΧΑΜΗΛΗ
ΚΑΤΑΝΑΛΩΣΗ
ΕΝΕΡΓΕΙΑΣ

Factor G
450

ΧΑΡΑΚΤΗΡΙΣΤΙΚΑ ΠΛΥΝΤΗΡΙΟΥ SP10

Ελεύθερης έδρασης, υψηλών περιστροφών.
Cascade τύμπανο.
Εσωτερικό και εξωτερικό τύμπανο από ανοξείδωτο ατσάλι.
Xcontrol προγραμματιζόμενο.
Τρεις εισόδους νερού, υψηλής παροχής.
Μεγάλη βαλβίδα αποστράγγισης (Ø 30 mm).
Εύκολη σύνδεση σαπουνιού με υγρό σαπούνι.
Μεγάλο άνοιγμα πόρτας για εύκολη φόρτωση της εκφόρτωσης.
Το μεγάλο άνοιγμα της πόρτας επιτρέπει εύκολη πρόσβαση.
Βύσμα USB και RS485. Θέση ελέγχου φιλικό προς τον χρήστη.
Δύο δοχεία υγρού και δύο δοχεία σκόνης απορρυπαντικού

ΧΑΡΑΚΤΗΡΙΣΤΙΚΑ ΣΤΕΓΝΩΤΗΡΙΟΥ SD10

Standard τύμπανο ανοξείδωτου χάλυβα με μεγάλη διάμετρο
Εύχρηστος μικροεπεξεργαστής (ECT)
Συνδυασμός ακτινικής και αξονικής ροής αέρα - RADAX®:
- μέγιστη μεταφορά θερμότητας
- χαμηλή κατανάλωση ενέργειας
- σύντομο χρονικό διάστημα ξήρανσης

Μεγάλο άνοιγμα πόρτας για εύκολη φόρτωση και εκφόρτωση



senso.dry⁺

radax^{airflow}

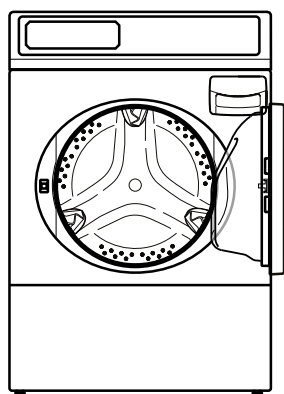
primus

Τεχνικά Χαρακτηριστικά σειρά SP & SD

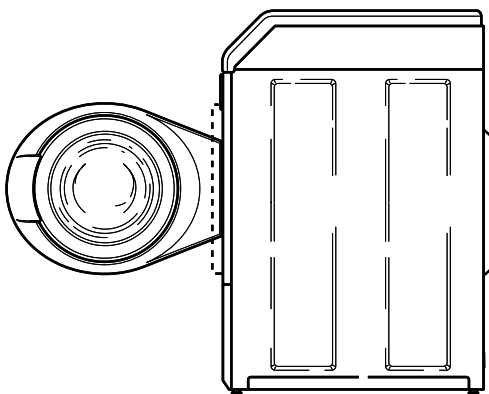
TYPE		SP10
ΧΩΡΗΤΙΚΟΤΗΤΑ	kg	10
ΟΓΚΟΣ ΚΑΔΟΥ	l	96,8
ΚΙΝΗΤΗΡΑΣ		
INVERTER	kW	0,67
ΤΑΧΥΤΗΤΑ ΦΥΓΟΚΕΝΤΡΙΣΗΣ	rpm	1200
G-FACTOR		440
ΗΛΕΚΤΡΙΚΗ ΣΥΝΔΕΣΗ		1x220-240V 50Hz 3x220-240V 50Hz 3x380-415V+N 50 Hz
ΙΣΧΥΣ ΑΝΤΙΣΤΑΣΕΙΣ	kW	4,8
ΑΠΟΧΕΤΕΥΣΗ ΑΝΤΛΙΑ ΒΑΛΒΙΔΑ		standard available
ΔΙΑΣΤΑΣΕΙΣ Υ×Π×Β	mm	1027×683×704
Καθαρό Βάρος	kg	113
ΔΙΑΣΤΑΣΕΙΣ ΣΥΣ. Όγκος (ΣΥΣ.)	m ³	0,71
Συσκευασία ΥχΠxB	mm	1150x760x860
Μικτό Βάρος	kg	122

TYPE		SD10
ΧΩΡΗΤΙΚΟΤΗΤΑ	kg	10
ΟΓΚΟΣ ΚΑΔΟΥ	l	198
ΗΛΕΚΤΡΙΚΗ ΣΥΝΔΕΣΗ		1x220-240V 50/60Hz 3x220-240V 50Hz 3x380-415V+N 50 Hz
ΙΣΧΥΣ ΑΝΤΙΣΤΑΣΕΙΣ	kW	5,2 (230V) 5,3 (400V)
ΙΣΧΥΣ ΑΕΡΙΟΥ	kW	7,3
ΙΣΧΥΣ ΚΙΝΗΤΗΡΑ	kW	0,25
ΔΙΑΣΤΑΣΕΙΣ Υ×Π×Β	mm	1027×683×711
Καθαρό Βάρος	kg	68
ΔΙΑΣΤΑΣΕΙΣ ΣΥΣ. Όγκος (ΣΥΣ.)	m ³	0,71
Συσκευασία ΥχΠxB	mm	1150x760x860
Μικτό Βάρος	kg	73

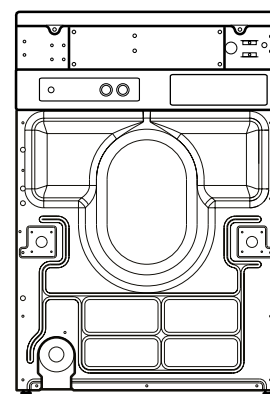
SP10 Front View



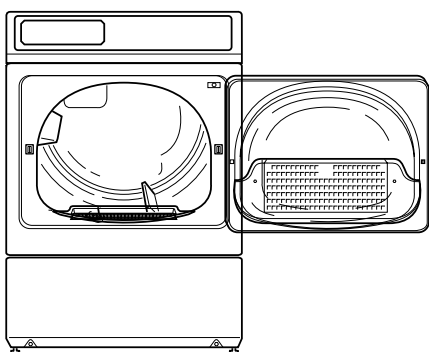
SP10 Side View



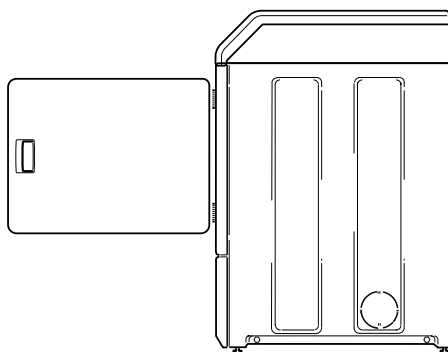
SP10 Back



SD10 Front View



SD10 Side View



SD10 Back

